

# Starterbatterien

**START POWER**



## intAct Start-Power

Geschlossene Kalzium- oder Hybrid-Batterie (Ca/Ca oder Sb/Ca)



**intAct**  
BATTERY - POWER

## TOP-LEISTUNG ZUM GUTEN PREIS

Entwickelt für Leistung und extreme Hochstromfähigkeit bei einem absolut perfekten Preis-Leistungs-Verhältnis. Für nahezu alle Personenkraftwagen, Reisebusse, Lastkraftwagen und Landmaschinen. Unsere Empfehlung für eine solide Batterie, wenn Kosten eine große Rolle spielen.

- » **Haltbar, sicher und zuverlässig.**
- » **2 Ausführungen:** Kalzium-Batterie (Ca/Ca) gefüllt und geladen (GUG) oder trocken vorgeladene (TV) Hybrid-Batterie (Sb/Ca).
- » **Wartungsarm oder wartungsfrei.**
- » GUG-Typen zum Teil mit **Doppeldeckel für erhöhten Auslaufschutz und Gasrekondensation.**
- » **LKW-/NKW- und Asia-Modelle nur in wartungsarmer Ausführung** (mit Stopfen an der Oberseite).

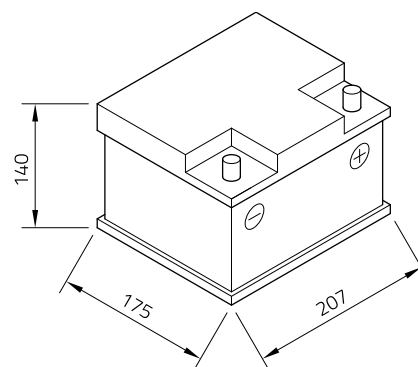
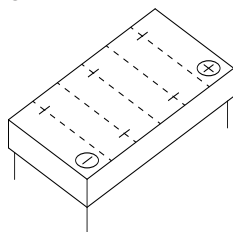
# Technisches Datenblatt

## START POWER



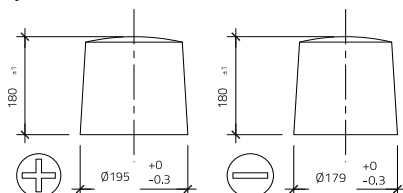
Artnr. **53506GUG**

Nennspannung	12V
Nennkapazität	35 AH (c20)
Kälteprüfstrom -18°C (EN)	540 A (EN)
Elektrolyt	verdünnte Schwefelsäure +++ diluted sulfuric acid
Elektrolytdichte	1,28 +/- 0,01 Kg/l (25°C)
Abmessungen (LxBxH)	207 x 175 x 140 mm
Schaltung	0

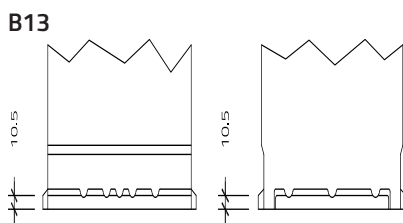


Technologie Geschlossene Kalzium- oder Hybrid-Batterie (Ca/Ca oder Sb/Ca)

Polausführung **1**



Bodenleiste



Stand 03.03.2022

**KECKEISEN**  
AKKUMULATOREN

Stefan Keckeisen  
Akkumulatoren e.K.

Europastraße 9  
87700 Memmingen

Fon +49 (0) 8331-94444-0  
Fax +49 (0) 8331-94444-9

info@akkudirekt.de  
www.intact-batterien.de