

LIFORCE®

Serie
LIFOHD

LiFePO₄
Prismatische Zellen

bis zu
67%
höhere
Energiedichte

4000+
Ladezyklen
10+ Jahre
Laufzeit

Heizung
integriert

inklusive **LIFORCE**-APP 



 **High Density**
erhöhte Energiedichte

 **Prismatische
Zellen**

 **Heizung
integriert**

 **Bluetooth
4.0**

 **4000+
Ladezyklen**

LiFePO₄

Kompakt, mit mehr Leistung: Erhöhte Energiedichte um bis zu 67%

Serie
LiFOHD

Die LiFOHD-Batterieserie wurde speziell für raumbegrenzte Anwendungen entwickelt und besteht aus kompakten Lithium-Ionen-Phosphat-Zellenpacks mit hoher Energiedichte.

Ausgestattet mit prismatischen LiFePO₄-Zellen und dem neu entwickelten Batteriemanagementsystem, bieten die Batterien nicht nur eine enorme Energiedichte, sondern auch erstklassige Schutzfunktionen.

Metalträger, EV-Silikonfüllung, integrierte Heizung und Gehäuseversiegelung sind die Schlüssel, die den Batterien eine hervorragende Vibrationsbeständigkeit, Wärmeaustausch und Allwettertauglichkeit verleihen. Dadurch werden die LiFORCE LiFOHD-Batterien zur besten Option für anspruchsvolle Anwendungsszenarien.

Zertifikate

Batterie

CE

UN38.3

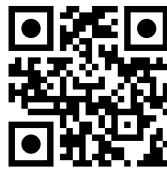
IP67

Zellen

UL1642

IEC 626601

Download **LiFORCE**-APP



Download @ LiFORCE.de



5 Jahre Hersteller-Garantie

Durch das Vertrauen in die Qualität betont LiFORCE die Langlebigkeit der LiFOHD Serie.

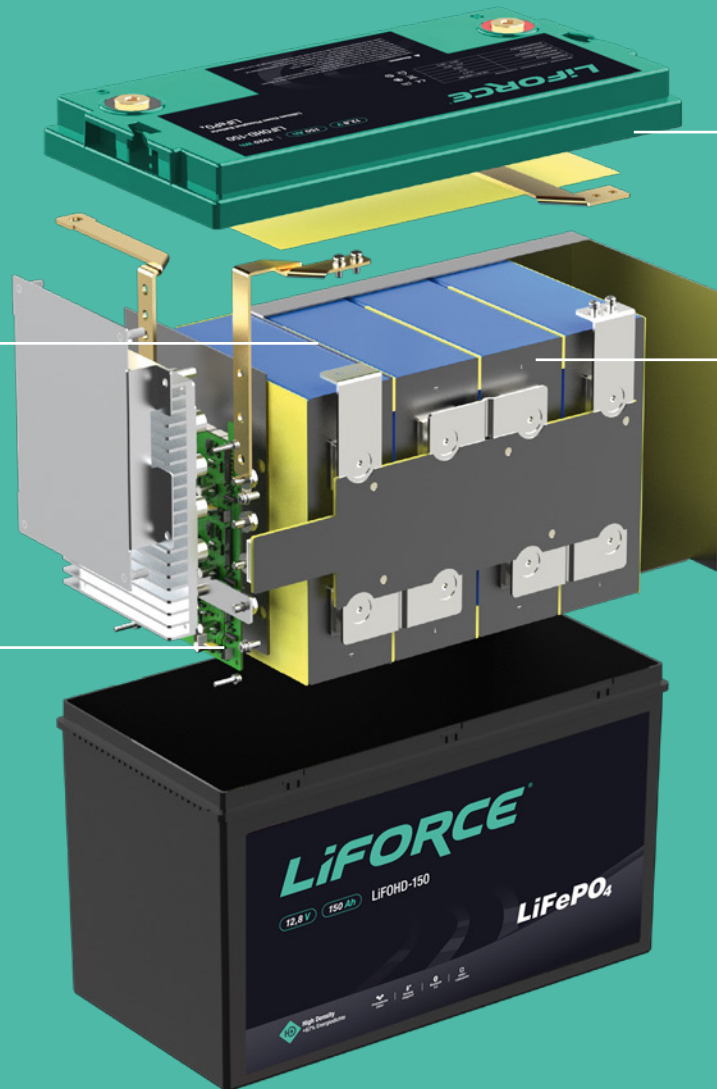
LiFO


Prismatische
Zellen


Heizung
integriert


Bluetooth
4.0


4000+
Ladezyklen



4000+ Ladezyklen
Bis zu 8000 Ladezyklen
möglich (30% DOD)

Integrierte Heizung
Die integrierte Heizung
befindet sich zwischen
den Zellen.

Prismatische Zellen
Der kompakte Aufbau
ermöglicht eine höhere
Energiedichte.

Bluetooth 4.0
Batterieüberwachung
mit der App für
Android und Apple iOS

LiFORCE®

Spezifikationen

Modell Nummer		LiFOHD-100D
Maße ±3 mm	Länge	277 mm
	Breite	174 mm
	Höhe	189 mm
Gewicht ±0,5 kg		12,2 kg

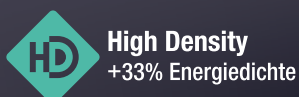
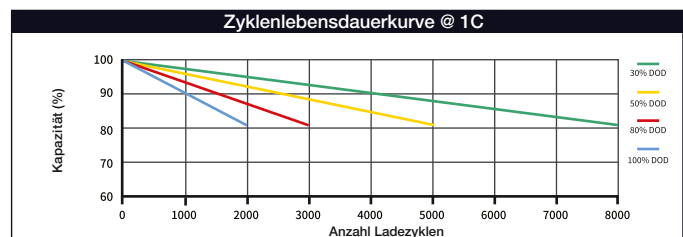
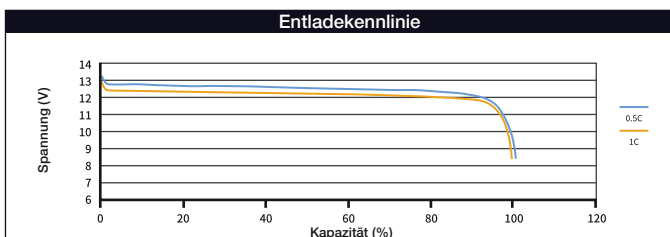
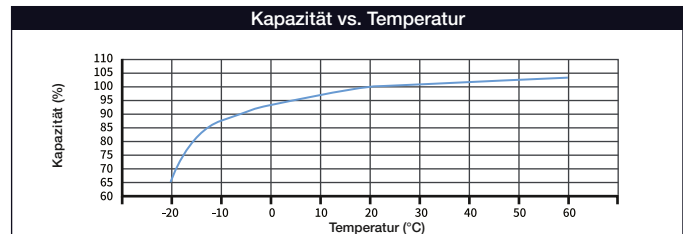
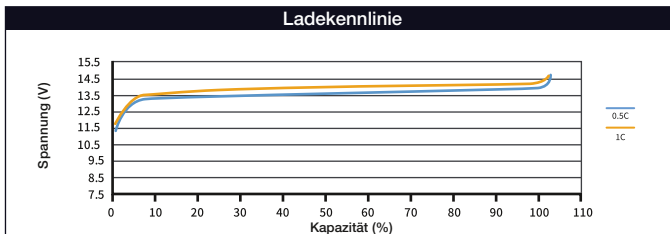
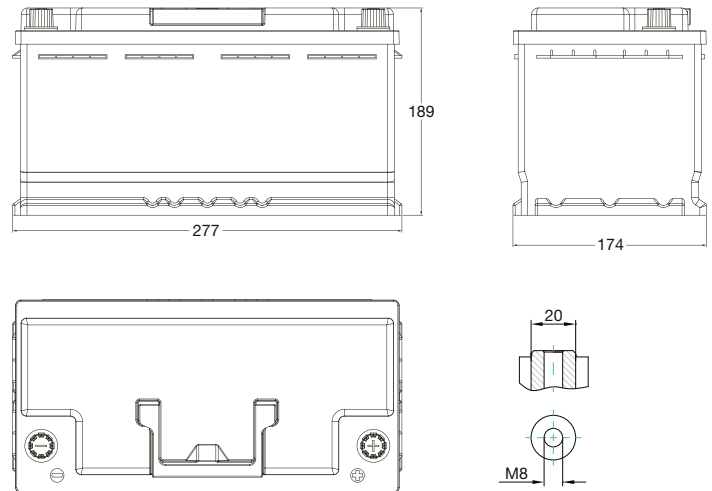
Eigenschaften

Spannung	12,8 V
Kapazität	100 Ah / 1280 Wh
Energiedichte	+33%
Ladespannung	14,4 V
Entladeschlussspannung	10 V
Standard Ladestrom	50 A
Maximaler Ladestrom	100 A
Standard Entladestrom	50 A
Maximaler Entladestrom	100 A
Spitzenwert Entladestrom	350 A ≤3s
Gehäuse	DIN H6
Pole	M8
Ladetemperatur	0 – 45°C
Entladetemperatur	-20 – 55°C
Bluetooth	4.0
Heizung	integriert
Reihenschaltung	bis zu 4s möglich*
Parallelschaltung	bis zu 4p möglich*

*Maximal 4 Batterien in Reihenschaltung ODER maximal 4 Batterien in Parallelschaltung. Parallelschaltung möglich bei verringertem Nennstrom (80%).



Bemaßung ±3 mm



Spezifikationen

Modell Nummer		LiFOHD-150
Maße ±3 mm	Länge	327 mm
	Breite	172 mm
	Höhe	218 mm
Gewicht ±0,5 kg		17 kg

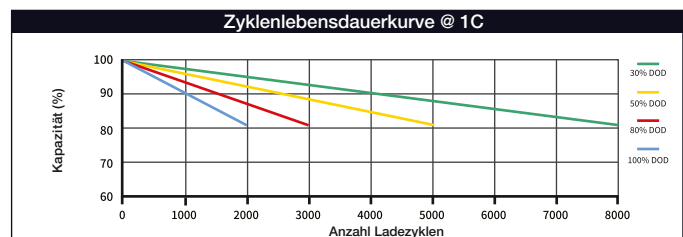
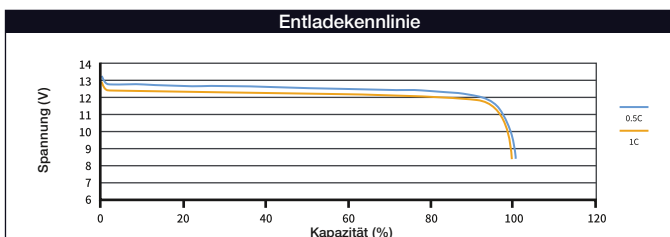
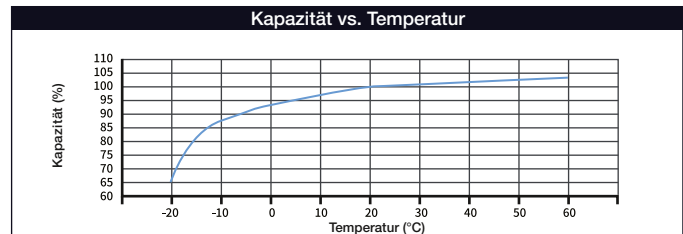
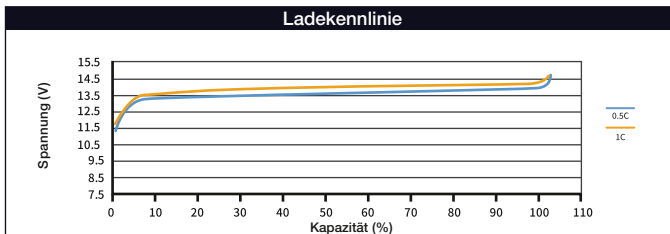
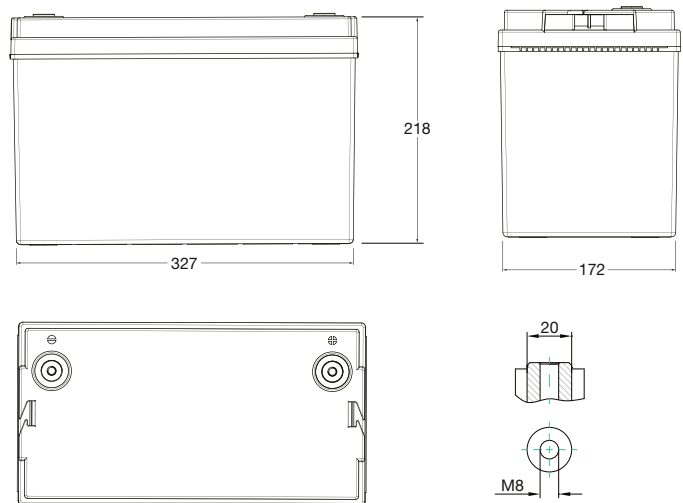
Eigenschaften

Spannung	12,8 V
Nennkapazität	150 Ah / 1920 Wh
Mindestkapazität	147 Ah
Energiedichte	+67%
Ladespannung	14,4 V
Entladeschlussspannung	10 V
Standard Ladestrom	75 A
Maximaler Ladestrom	150 A
Standard Entladestrom	75 A
Maximaler Entladestrom	150 A
Spitzenwert Entladestrom	450 A ≤5s
Gehäuse	Gr. 31
Pole	M8
Ladetemperatur	0 – 45°C
Entladetemperatur	-20 – 55°C
Bluetooth	4.0
Heizung	integriert
Reihenschaltung	bis zu 4s möglich*
Parallelschaltung	bis zu 4p möglich*

*Maximal 4 Batterien in Reihenschaltung ODER maximal 4 Batterien in Parallelschaltung. Parallelschaltung möglich bei verringertem Nennstrom (80%).



Bemaßung ±3 mm



Spezifikationen

Modell Nummer	LiFOHD-200	
Maße ±3 mm	Länge	376 mm
	Breite	280 mm
	Höhe	187 mm
Gewicht ±0,5 kg	24,5 kg	

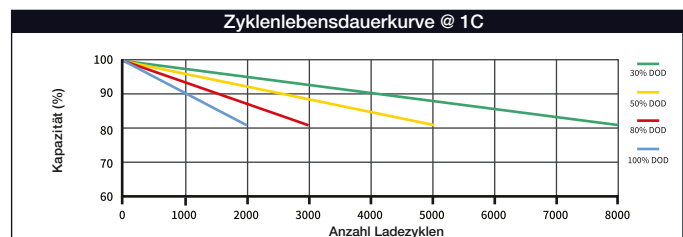
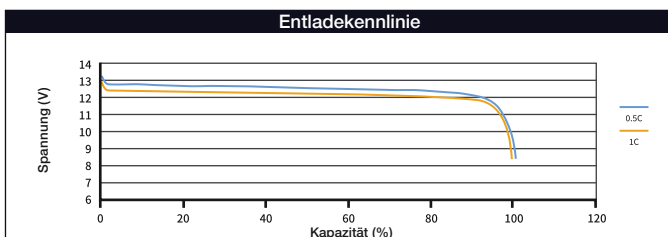
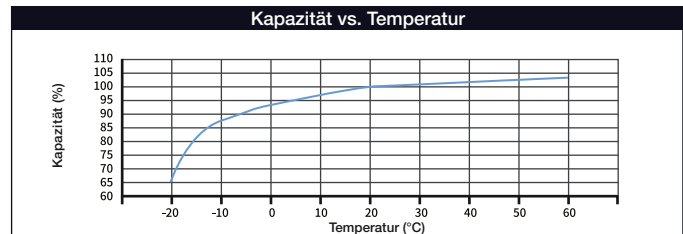
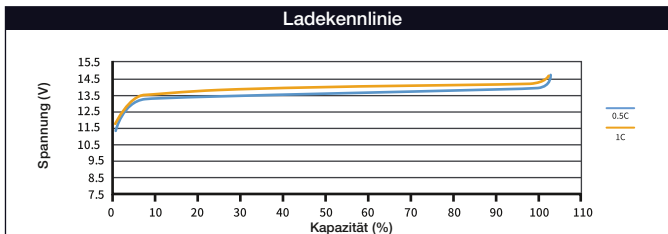
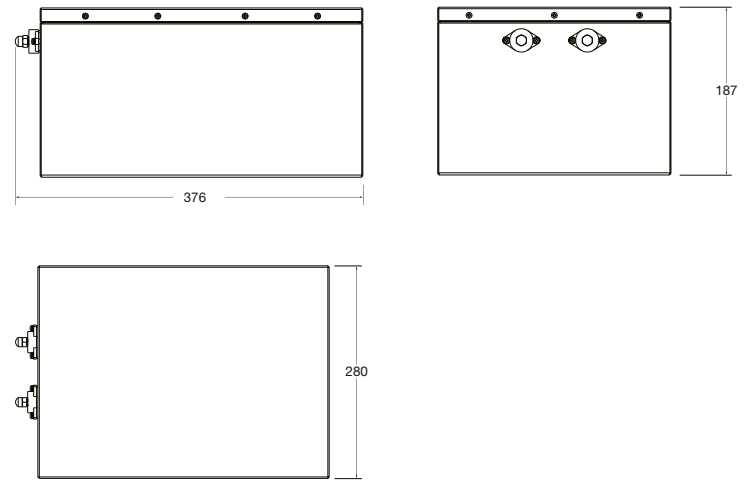
Eigenschaften

Spannung	12,8 V
Kapazität	200 Ah / 2560 Wh
Energiedichte	+33%
Ladespannung	14,4 V
Entladeschlussspannung	10 V
Standard Ladestrom	50 A
Maximaler Ladestrom	150 A
Standard Entladestrom	100 A
Maximaler Entladestrom	150 A
Spitzenwert Entladestrom	350 A ≤3s
Gehäuse	Untersitz
Pole	M8 (Außengewinde)
Ladetemperatur	0 – 45°C
Entladetemperatur	-20 – 55°C
Bluetooth	4.0
Heizung	integriert
Reihenschaltung	bis zu 4s möglich*
Parallelschaltung	bis zu 4p möglich*

*Maximal 4 Batterien in Reihenschaltung ODER maximal 4 Batterien in Parallelschaltung. Parallelschaltung möglich bei verringertem Nennstrom (80%).



Bemaßung ±3 mm



Spezifikationen

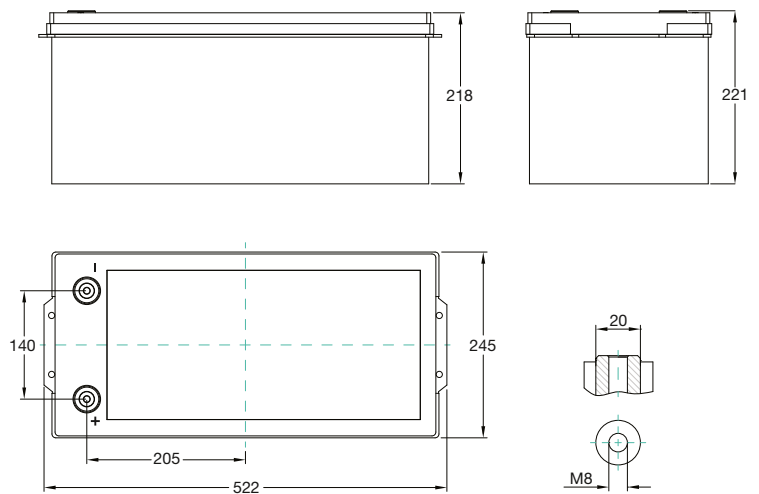
Modell Nummer		LiFOHD-300L
Maße ±3 mm	Länge	522 mm
	Breite	245 mm
	Höhe	218 mm
Gewicht ±0,5 kg		33 kg

Eigenschaften

Spannung	12,8 V
Kapazität	300 Ah / 3840 Wh
Energiedichte	+50%
Ladespannung	14,4 V
Entladeschlussspannung	10 V
Standard Ladestrom	100 A
Maximaler Ladestrom	200 A
Standard Entladestrom	100 A
Maximaler Entladestrom	200 A
Spitzenwert Entladestrom	390 A ≤10s
Gehäuse	8D
Pole	M8
Ladetemperatur	0 – 45°C
Entladetemperatur	-20 – 55°C
Bluetooth	4.0
Heizung	integriert
Reihenschaltung	bis zu 4s möglich*
Parallelschaltung	bis zu 4p möglich*



Bemaßung ±3 mm



*Maximal 4 Batterien in Reihenschaltung ODER maximal 4 Batterien in Parallelschaltung. Parallelschaltung möglich bei verringertem Nennstrom (80%).

